

E22751



Collection : BRIVE

Couleur* :



00 - Blanc brillant

Principaux atouts :



Caractéristiques techniques

- **DIMENSIONS :** 68,50 x 36,50 cm
- **MATÉRIAU :** Céramique
- **NORMES ET RÉGLEMENTATIONS :** NF
- **FORME :** Arrondie
- **HAUTEUR :** Surélevée/PMR
- **GARANTIE DE LA CÉRAMIQUE :** 10 ans
- **GARANTIE DU MÉCANISME :** 2 ans
- **POIDS :** 30,7 kg
- **TYPE D'INSTALLATION :** Au sol
- **ÉVACUATION :** Sortie horizontale
- **CONSOMMATION D'EAU :** Standard 3/6 L
- **TYPE DE BRIDE :** Ouverte (traditionnelle)
- **GARANTIE DE L'ABATTANT :** 2 ans

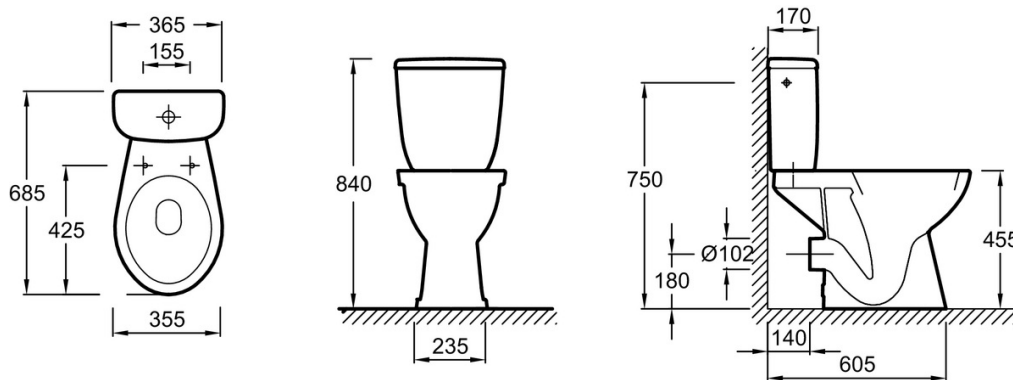
Bénéfices consommateurs

- **PMR :** Conforme à la réglementation avec une hauteur de 45,5 cm

Bénéfices installateurs

- **STABILITÉ :** 4 points de fixation au sol pour une stabilité maximale

Dessin technique



Descriptif CCTP : Pack WC au sol surélevé, sortie horizontale. E22751. Collection : BRIVE. DIMENSIONS : 68,50 x 36,50 cm. POIDS : 30,7 kg. MATÉRIAU : Céramique. TYPE D'INSTALLATION : Au sol. NORMES ET RÉGLEMENTATIONS : NF. ÉVACUATION : Sortie horizontale. FORME : Arrondie. CONSOMMATION D'EAU : Standard 3/6 L. HAUTEUR : Surélevée/PMR. TYPE DE BRIDE : Ouverte (traditionnelle). GARANTIE DE LA CÉRAMIQUE : 10 ans. GARANTIE DE L'ABATTANT : 2 ans. GARANTIE DU MÉCANISME : 2 ans.

**En raison des variations possibles dans le réglage de votre ordinateur et de votre imprimante, de facteurs techniques et des caractéristiques particulières de certaines de nos finitions, les couleurs ne sont pas représentatives de la réalité mais sont seulement une indication.*